
User Manual

Supra R17

High Speed Centrifuge

구입일자

Serial No.

구입처

hanil

Research Use Only

본 제품은 연구용 장비입니다.

제품 안내

- 제품명 : 원심분리기
- 모델명 : Supra R17
- 제조업자의 상호 : 한일과학산업(주)
- 제조업자의 주소 : 경기도 김포시 고촌읍 아라욱로 16 지하2층, 5층(일부)

Domestic Use Only

본 제품은 대한민국에서 사용하도록 최적화되었습니다.
이 외 국가에 판매하거나 사용하게 될 경우에, 당사는 제품의 성능과 지적 재산권의 책임을 지지 않습니다.

등록상표 안내

hanil 로고는 한일과학산업(주)의 등록 상표입니다.

제품의 성능향상을 위해 사전 고지 없이 제품의 사양이나 매뉴얼의 내용이 바뀔 수 있습니다.

UM-Supra R17(Rev.5)_2024.04.11

목 차

1. 안전을 위한 주의 사항	4
1.1 일반 사항	4
1.2 사용, 보관 또는 운반 조건	5
1.3 안전 라벨	5
1.4 전기 안전 정보	5
2. 제품 구성과 정보	6
2.1 외형 정보	6
2.2 구성품	
2.3 제품 정보(Technical Specifications)	8
3. 조립과 설치	9
3.1 제품 패키징 개봉	9
3.2 제품 설치	9
3.3 전원 연결	10
3.4 Lid 열기	11
3.5 로터 장착과 분리	12
3.6 튜브 장착	13
4. 사용 방법	14
4.1 조작부(Control Panel) 설명	14
4.2 속도 설정	15
4.3 시간 설정	16
4.4 온도 설정 및 Fastcool 설정	17
4.5 가/감속(ACC/DEC) 설정	18
4.6 시작 / 정지	18
4.7 Pulse(Short spin)	19
4.8 동작 중 설정 값 변경	19
4.9 프로그램 저장 및 호출	20
4.10 Sound 높이 설정	21
4.11 종료음 횟수 설정	22
4.12 비상시 수동도어 개방	23
5. 관리	24
5.1 사용자 점검사항	24
5.2 기기 수평 확인	24
5.3 냉장형 기기 관리사항	25
5.4 세척	26
5.5 폐기	26
6. 문제 해결	27
6.1 고장신고 전 확인사항	27
6.2 증상에 따른 대처 방법	28
7. 로터 및 액세서리 정보	30
8. 제품 보증 안내	32

1. 안전을 위한 주의 사항

1.1 일반 사항

원심분리기는 고속 회전체를 이용하기 때문에 위험요소를 내포하고 있습니다.

안전을 위한 주의 사항은 사용 중 우려되는 위험으로부터 인명 손상, 제품 파손 및 고장을 방지하기 위한 내용입니다. 본 설명서에 기재된 모든 안전 조치를 지켜 주시기 바랍니다.

- 원심분리기는 평평한 곳에 수평을 맞춰 설치되어야 합니다.
축이 기울어진 상태로 작동할 경우 진동이 크게 발생하거나 기기의 파손이 일어날 수 있습니다.
- 원심분리기를 전원과 연결하기 전에 사용할 전압을 확인하십시오.
잘못된 전압으로 연결하여 사용하면 기기 손상 및 인명 손상을 입게 됩니다.
- 한일과학(주)에서 제공하는 로터 및 권장하는 부품과 액세서리만을 사용하십시오.
권장하지 않은 부품과 액세서리를 사용할 경우에 발생하는 기기의 손상이나 사고에 대해서는 책임을 지지 않습니다.
- 시료는 반드시 원심분리기용 전용튜브를 이용해야 하며, 튜브의 최대 xg값 이하에서 사용하여야 합니다.
- 위험한 물질(병원성, 독성, 방사성 물질 등)을 원심 분리할 경우 물질에 대한 물성을 충분히 파악하고 필요한 안전 조치를 하여야 합니다.
- 병원성, 독성, 방사성 물질 등으로 원심분리기가 오염되었을 경우 오염 물질은 철저히 제거하고 통풍 또는 격리 등의 필요한 조치를 반드시 하여야 합니다.
- 휘발성, 폭발성 증기를 발생할 수 있는 물질은 원심 분리를 할 수 없습니다.
- 로터는 강산, 강염기 등의 세척액이나 세슘/은/염과 접촉하면 화학반응을 일으켜 부식이 시작되므로 주의하여야 합니다.
- 기기 사용 전에 로터 챔버는 항상 건조한 상태를 유지해야 합니다.
- 허용하는 속도와 특별한 비중으로 사용해서는 안됩니다.
샘플 전체의 밀도가 1.2g/ml보다 크면 로터 고장을 피하기 위해서 최대 회전 속도를 줄여야 합니다.
- 원심 분리 동작 전 시료의 밸런스 작업을 반드시 하여야 합니다.
- 회전 중인 로터에 손을 대거나 이동하는 행위를 금지합니다.
- 로터는 회전축에 정확히 고정되어야 하며 로터 lid와 함께 사용하는 로터는 lid를 확실히 체결하고 사용하여야 합니다.
회전 중 lid가 이탈되면 제품과 샘플에 큰 손상이 초래될 수 있습니다.
- 환기구가 막히지 않도록 주의하여야 합니다.
- 기기의 구멍에 어떤 물체도 넣지 마십시오.
- 공구를 이용하여 lid나 보호대를 절대로 떼어내지 마십시오.
- 수리를 요청할 경우 사용자는 오염물질을 사전에 제거하여야 합니다.
- 제품/보수 사항은 반드시 한일과학산업(주)에서 인정한 기술자가 수행하여야 합니다.
- 제품 수리는 제품 구입처에 문의 하십시오.
- IEC61010-2-020 기준에 따라 작동시 원심분리기 주변의 안전거리(30 cm)는 준수하여 원활한 기기 작동을 위한 통풍과 사용자 및 주변 환경의 안전을 보존할 수 있어야 합니다.
- 기기 사용후 전원 스위치를 꺼주십시오.
- 기기 세척 또는 장시간 사용 하지 않을 경우 전원 코드를 콘센트에서 분리하여 보관하십시오.

1. 안전을 위한 주의 사항

1.2 사용, 보관 또는 운반 조건

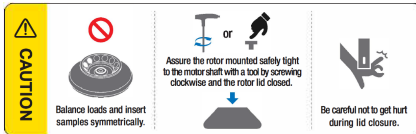
사용 조건

실 온 : 5°C ~ 35°C 이내에서 사용 권장
최대 상대 습도 : 30% ~ 85%
기 압 : 500 ~ 1060 hpa

보관 또는 운반 조건

주변온도 : -10 ~ 40°C
상대습도 : 10 ~ 90% 이하
기 압 : 500 ~ 1060 hpa

1.3 안전 라벨



로터 / 튜브 삽입 및 Lid 닫힘 주의 표시



비상 시 수동으로 Lid를 열수있는 Hole 위치



위험 및 경고를 나타내는 주의 표시



감전 위험 주의 표시



생물학적 위험 주의 표시



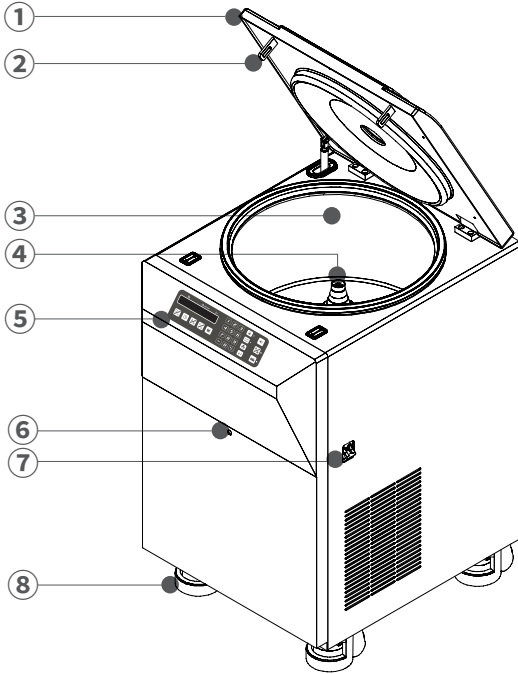
접지 안내 표시

1.4 전기 안전 정보

1. 본체 구매 시 제공되는 전원 케이블만 사용하여 주십시오.
2. 전원 케이블은 접지식 콘센트에 꽂아 주십시오.
 - 콘센트가 접지식인지 확인할 경우에는 전기 전문 기사 또는 한일과학 서비스팀에게 문의하여 주십시오.
3. 확장 코드(멀티탭)는 사용하지 말아 주십시오.
4. 전원 케이블이 밟히지 않도록 기기를 설치하여 주십시오.
5. 전원 케이블 위에 물건을 올려 놓지 말아 주십시오.
6. 다음과 같은 상황이 발생하면 기기의 전원을 즉시 끄고 전원 콘센트에서 전원 케이블을 뽑은 후 라벨스 기술지원팀에 문의하시기 바랍니다.
 - 기기에서 이상한 소음이나 냄새가 나는 경우
 - 전원 케이블이 손상되거나 마모된 경우
 - 기기에 액체를 쏟은 경우
 - 기기에 물이 들어간 경우
 - 기기의 일부가 손상된 경우

2. 제품 구성과 정보

2.1 외형 정보



- ① Lid : 내부 챔버와 시료를 보호하고, 위험시 로터가 밖으로 이탈되는 것을 방지합니다.
- ② Lid 잠금 걸쇠 : Lid와 본체를 연결하는 걸쇠입니다.
- ③ 챔버 : 로터가 장착되어 회전할 수 있는 공간입니다.
- ④ 모터축 : 로터 결합 부위로 모터축을모터 축과 결합을 통해 회전합니다.
- ⑤ 조작부(Control Panel) : 속도, 시간, 온도, ACC/DEC 등의 구동을 조절할 수 있습니다.
- ⑥ 매뉴얼 Lid Open Hole : 비상 시 Lid를 수동으로 개방할 수 있는 Hole 입니다.
- ⑦ 전원 스위치 : 전원 연결 후 ON/OFF를 위한 스위치입니다.
- ⑧ 높이조절캐스터 : 기기 이동, 고정 및 기기 평형 작업을 위한 높낮이 조절을 할 수 있습니다.

2. 제품 구성과 정보

2.2 구성품

① 기본 구성품

- Supra R17 본체, 전원 케이블, T-wrench(Manual lid Open Tool), 사용 설명서 및 제품 보증서, 수평자, 스페너, Lubricant(grease)

② 추가 선택 가능 제품 [7. 로터 및 액세서리 정보 참조]

2. 제품 구성과 정보

2.3 제품 정보 (Technical Specifications)

Max. RPM / Fixed angle	17,000 rpm
Max. RCF / Fixed angle	34,249 xg
Max. capacity	6 x 250 mL
ACC/DEC ramps	9/10 steps
Temperature range	-20°C to 40°C
Fast cool	Yes
Time control	Pulse, Timed ≤ 99 hr 59 min continuous
Noise level	≤ 60 dB
Program memory	100
Imbalance cutoff / tracking	Yes / -
Rotor identification	Automatic
Dimension (W x D x H, mm)	473 x 611 x 840
Weight without rotor	114 kg
Power requirement (VA)	2.5 kVA
Power input (V, Hz)	220 V, 50/60 Hz (110V optional)
Cat. No.	SU-R17

3. 조립과 설치

3.1 제품 패키징 개봉



잠깐!

- 제품이 도착하면 제품 박스에 손상이 되어 있는지를 세심히 살펴보시기 바랍니다.
- 제품 포장에 훼손이 있다면 즉시 구입처에 문의하시기 바랍니다.
- 연락처는 사용자 설명서 하단과 제품 겉면에 부착된 라벨에 표기되어 있습니다.

1. 원심분리기 구입 후 포장된 상자를 열고 구성품 항목을 확인하십시오.

▶ [2.2 구성품]을 참조하여 구성품 목록을 확인하시기 바랍니다.

3.2 제품 설치



잠깐!

· 단단하고 평탄한 바닥 위에 설치 | 원심분리기는 단단하고 평탄한 바닥 위에 설치해야 합니다. 경사진 장소에 설치하는 경우에는 로터의 무거운 중량에 의해 회전축이 파손될 수 있습니다.

· 원활한 공기 순환 | 공기의 원활한 순환을 위하여 공기 흡입구나 배출구를 기준으로 30cm공간을 두어 설치하여야 합니다. 특히 본체 공기 흡입구는 천으로 덮이거나 다른 기기로 인해 막히게 되면 공기 순환이 어려워져 기기가 과열될 수 있습니다. 또한 먼지가 많이 발생하는 장소를 피하여 기기를 설치하시기 바랍니다.

· 향온, 향습 | 적절한 온도, 습도가 유지되어야 합니다. 원심분리기는 고도의 전자 제어 장치에 의해 작동되므로 온도나 습도 등의 외부환경에 영향을 받습니다. 직사광선이나 난방기구 근처에 설치하지 마십시오. 적절한 온도와 습도가 유지되어야 합니다

· 부식성 가스가 발생하지 않는 장소 | 부식성 가스가 발생하지 않는 장소에 기기를 설치하십시오. 아황산 가스, 염소 가스 등이 기기와 접촉하면 로터와 모터축에 부식이 발생하고 각종 금속 부분의 손상이 발생할 수 있습니다.

· 설치 시 수평잡기 | 기기의 모터 축이 지면에 수직이 되도록 수평작업을 하여야 합니다. 설치 시, 수평계를 이용하여 수평을 맞춰주시기 바랍니다.

1. 단단하고 평탄한 바닥 위에 원심분리기 본체를 설치하십시오.

3. 조립과 설치

3.3 전원 연결



잠깐!

- 전원 연결 전 제품라벨에 표시된 정격전압을 확인하시기 바랍니다.
- 사용 중인 전원이 제품의 정격전압에 맞는지 확인이 필요할 경우에는 현지 전력 공급회사 또는 라벨스 기술지원팀에 문의하시기 바랍니다.
- 접지 단자가 없는 콘센트나 멀티 콘센트에는 절대로 연결 하지 마십시오.

1. 전원 케이블을 제품 뒷면의 전원 소켓에 삽입한 후 플러그를 콘센트에 연결합니다.

2. 전원 스위치를 ON 시킵니다.

▶ 스위치 ON과 동시에 비프음이 발생합니다.

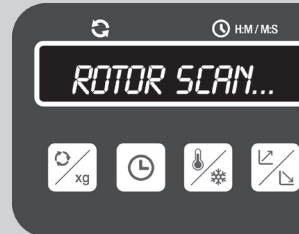
▶ 초기 전원 투입 시 비프음이 들리지 않으면 문제가 있는 제품이므로 구입처에 문의하시기 바랍니다.



잠깐! 로터 자동 인식 시스템

로터를 장착하고 Lid를 닫았을 때,
로터 스캔 과정(디스플레이 화면: Rotor scan...) 이후
메인화면으로 이동합니다.

Lid가 개방되었을 때 로터 스캔과정 없이 메인 화면으로
이동합니다. 동작 설정 값을 입력하고 [Start] 버튼을 누르면
로터 스캔과정을 거친 후 동작이 시작됩니다



잠깐!

- 기기 사용후 전원 스위치를 꺼주십시오.
- 기기 세척 또는 장시간 사용 하지 않을 경우 전원 코드를 콘센트에서 분리하여 보관하십시오.

3. 조립과 설치

3.4 Lid 열기

Lid를 개방할 때 사용합니다. Lid가 닫혀진 상태는 램프 OFF, 열림 상태는 Lid 램프가 점등됩니다.



1. Lid가 닫혀진 상태 (Lid 램프 OFF)에서 [Lid] 버튼을 누르세요.
 - ▶Lid를 열면 디스플레이에서 lid open 문구와 함께 Lid 램프가 점등됩니다.
 - ▶Lid를 닫으면 디스플레이에서 lid close 문구와 함께 메인화면으로 이동합니다.



잠깐!

Motorized Lid Closure

본 제품의 Lid lock 시스템은 가벼운 터치만으로 잠금 상태가 적용되므로 무리한 힘을 가하지 마십시오.

3. 조립과 설치

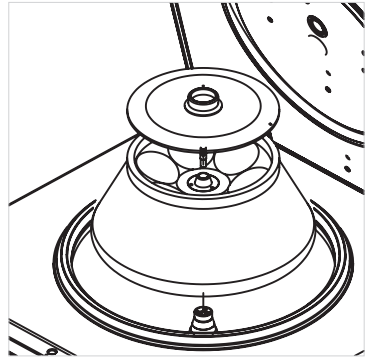
3.5 로터 장착과 분리



잠깐!

- 한일과학에서 제공하는 로터만 사용하시기 바랍니다.
- 부식이 되어 있거나 기계적 결함이 있는 로터는 사용하지 마십시오.

1. 로터를 조립하기 전에 모터 회전축과 로터를
마른 헝겊으로 이물질이나 수분을 제거하십시오.
2. 로터를 챔버 내 중심 축에 맞추어 넣어 주십시오.
3. 로터에 알맞은 샘플 튜브를 넣고 로터 Lid를 닫은 후,
Lid Nut를 시계 방향으로 돌려 고정하세요.
 - ▶로터 Lid 장착 : 시계 방향
 - ▶로터 Lid 분리 : 시계 반대 방향
 - ▶한 손으로 로터를 잡고 다른 한 손으로 Lid Nut를
돌려 Lid 결합 또는 분리하시기 바랍니다.



잠깐!

구동 전 Rotor 체결 확인
사용 전, Rotor가 모터 축에 확실히 체결되어있는지 꼭 확인해주세요.

Motorized Lid Closure
본 제품의 Lid lock 시스템은 가벼운 터치만으로 잠금 상태가 적용되므로
무리한 힘을 가하지 마십시오.

3. 조립과 설치

3.6 튜브 장착



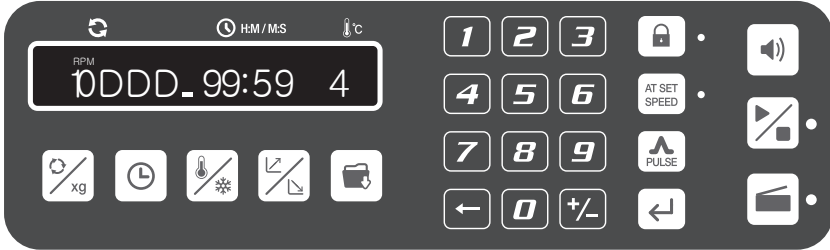
잠깐!

- 한일과학에서 권장하는 원심분리기 전용 튜브를 사용해야 하며, 튜브 별 최대 RCF 값을 확인 후 허용 기준 이상으로 사용하지 마십시오.
- 시료는 동일량으로 정확하게 측정하여 각각의 튜브에 담은 후, 튜브는 서로 대칭이 되도록 로터에 장착해야 합니다. 이 때 대칭되는 시료의 용량이 다르면 로터가 회전할 때 심한 진동 또는 로터와 모터 회전축에 심각한 손상을 가하게 됩니다.
- 시료가 들어간 튜브들의 중량 차이를 최소화하기 위해 저울을 이용한 밸런싱 작업이 선행되어야 합니다.
- 튜브 수량이 같아도 위치에 따라 비대칭 형태가 되기 때문에 서로 마주보는 원심관에 튜브를 삽입할 때는 위치도 확인하여야 합니다. 튜브의 수량상 대칭이 되지 않는다면 여분의 튜브를 이용하여 다른 튜브와 동일한 무게로 균형이 되도록 삽입해야 합니다.

1. 튜브를 넣기 전에는 로터 홀 내부에 이물질이나 수분이 없는지 확인하십시오.
▶ 이물질이나 수분이 있다면 마른 헝겊으로 반드시 제거하십시오.
2. 튜브는 반드시 대칭으로 배치하여 장착해야 합니다.
▶ 시료가 채워진 튜브의 무게 차이는 없어야 하며, 밀도도 대칭으로 균등하게 배치되어야 합니다.
▶ 반드시 원심분리기 전용 튜브를 사용해야 하며, 튜브별 Max. RCF 값을 확인 후 허용 기준 이상으로 사용하지 마십시오.




4. 사용 방법

4.1 조작부(Control Panel) 설명



버튼		설명
	RPM/RCF (4.2 속도 설정 참조)	회전속도는 RPM/RCF로 나타나며, RPM/RCF 버튼을 누르면 상호 변환이 가능합니다.
	TIME (4.3 시간 설정 참조)	시간은 "시"와 "분"으로 설정할 수 있으며, 최대 99시 59분까지 또는 연속 동작이 가능합니다.
	TEMP (4.4 온도 설정 참조)	온도는 -20°C~ 40°C까지 설정 가능합니다.
	ACC/DEC (4.5 가/감속 설정 참조)	시작 및 정지 구간의 가속 속도는 9단계, 감속 속도는 10단계(자연감속:0)로 설정 가능합니다.
	Pulse (4.7 Pulse 설정 참조)	속도를 설정 한 후 pulse 버튼을 누르면, 해당 속도까지 도달 한 후 감속하며 멈춥니다.
	PROG (4.10 프로그램 저장 및 호 출 참조)	프로그램을 최대 100개까지 저장 가능하며 사용 시마다 호출할 수 있습니다.
	Lid (3.3 Lid 개방 참조)	Lid가 닫혀 있을 경우, Lid를 열 수 있습니다.
	Start/Stop (4.6 시작/정지 참조)	동작의 시작과 정지 때 사용합니다.

4. 사용 방법

버튼		설명
	동작 중 설정 값 변경 방지 기능 (4.9 Key Lock 참조)	동작 중에 설정값 변경을 방지하는 잠금(Lock) 모드를 설정할 수 있습니다.
	AT SET SPEED (4.3 시간 설정 참조, 4.12 종료음 횟수 참조)	정확한 시간 관리를 위해 설정 속도까지 도달한 후, 시간이 카운팅되는 AT SET SPEED 모드를 지원합니다.
	종료음 높이 조절 (4.11 종료음 높이 참조)	종료음 높이를 변경할 수 있습니다.

4.2 속도 설정

속도 설정은 RPM/RCF으로 표시되며, 상호 연동되어 자동 계산됩니다.

디스플레이	조작 버튼
	

1. [RPM/RCF]를 누르세요.

- ▶ 1번/2번 누름 → RPM/RCF 설정모드
- ▶ 설정모드로 진입하면 디스플레이에서 RPM 또는 RCF 문구가 나타납니다.

2. 설정 값을 입력하고 [Enter]를 누르세요.

- ▶ [Enter]를 누르면 설정 속도 값이 저장됩니다.
- ▶ RPM/RCF값은 1 rpm/ 1xg 단위로 변경됩니다.
- ▶ 15초 동안 설정값을 입력하지 않으면 설정모드가 해제됩니다.
- ▶ 설정값을 잘못 입력하면 [←]를 누른 후, 설정 값을 다시 입력하세요.

4. 사용 방법

4.3 시간 설정

시간은 "시"와 "분"으로 설정할 수 있으며 최대 99시 59분 또는 연속 동작(00시 00분)이 가능합니다.
또한 정확한 시간 관리를 위해 AT SET SPEED 시간 모드(설정 속도까지 도달 후 시간 카운팅)를 지원합니다.

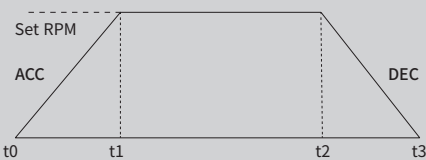


4.3.1 AT SET SPEED 모드 설정

시간 모드 (ALL 모드/ 모드)

정확한 시간 관리를 위하여 시간 모드는 ALL 모드(시작과 함께 시간 증가)와 at set SPEED 모드(설정 속도까지 도달 후 시간 증가)로 설정할 수 있습니다.

잠깐!



ALL 모드 : From t0 to t2
at set SPEED 모드 : From t1 to t2

1. [AT SET SPEED]를 한 번 누르세요.
▶AT SET SPEED 모드 → 램프점등(설정 속도까지 도달 후 시간 카운팅)

4.3.2 "분" / "시" 설정

1. [TIME] 를 한 번 누르세요.
▶"분"입력 모드 전환
2. "분"을 입력하기 위하여 설정 값을 입력하고 [Enter]를 누르세요.
▶[Enter] 누름→"시" 입력 모드 전환
▶1분 단위로 변경됩니다.
▶15초 동안 설정 값을 입력하지 않으면 설정모드가 해제됩니다.
▶설정 값을 잘못 입력하면 [←]를 누른 후, 설정 값을 다시 입력하세요.

4. 사용 방법

3. "시"를 입력하기 위하여 설정 값을 입력하고 [Enter]를 누르세요.

- ▶[Enter] 누름 → 시간 최종 저장
- ▶1시간 단위로 변경됩니다.
- ▶15초 동안 설정 값을 입력하지 않으면 설정모드가 해제됩니다.
- ▶설정 값을 잘못 입력하면 [←]를 누른 후, 설정 값을 다시 입력하세요.

4.4 온도 설정 및 Fast cool 설정

온도 설정 범위는 -20°C ~ +40°C 까지 설정 가능합니다. 또한 온도에 민감한 샘플을 위하여 짧은 시간 내에 실온 이하 온도까지 도달하는 Fast Cool 기능이 지원됩니다.



4.4.1 일반 온도 설정

1. [TEMP] 버튼을 누르세요.
 - ▶디스플레이에서 온도 설정 값을 점멸됩니다.
2. 온도를 입력하기 위하여 설정 값을 입력하고 [Enter] 버튼을 누르세요.
 - ▶숫자 키로 Temp 값을 설정 할 수 있습니다.
 - ▶[Enter] 버튼을 누르면 설정 온도가 최종 저장됩니다.
 - ▶15초 동안 설정 값을 입력하지 않으면 설정모드가 해제됩니다.
 - ▶“+/-”를 1회 입력하면 Temp 설정 값 앞에 - 부호가 나타납니다. 2회 입력 시 - 부호가 사라집니다.
 - ▶설정 값을 잘못 입력하면 [←]를 누른 후, 설정 값을 다시 입력하세요.

4.4.2 Fast cool 설정

Fast Cool은 저속 회전을 통하여 챔버 내의 공기 순환을 가속하여 냉각을 빠르게 합니다.

1. [3.4 로터 장착과 분리]를 참조하여 로터를 장착하시기 바랍니다.
2. 일반 온도 설정 방법에 따라 설정 온도를 입력하세요.
3. Lid를 닫고 [Temp]를 2초간 누르세요.
 - ▶[TEMP] 2초간 누름 → Fast Cool 동작 (1,000 rpm 회전)
 - ▶Fast Cool 시작과 함께 동작 시간은 디스플레이 화면에 표시됩니다.

4. 사용 방법

4.5 가/감속(ACC/DEC) 설정

민감한 샘플 보호와 깔끔한 층 분리를 위해 가속 속도를 9단계(1~9단계), 감속 속도를 10단계 (0~9단계, 자연감속: 0)까지 설정할 수 있습니다.



1. [ACC/DEC] 버튼을 누르세요.
2. ACC를 입력하기 위하여 설정 값을 입력하고 [Enter]를 누르세요.
3. DEC를 입력하기 위하여 설정 값을 입력하고 [Enter]를 누르세요
▶DEC는 0~9단계까지 설정 가능합니다. (DEC: 0 자연 감속)

4.6 시작/ 정지

동작을 시작하거나 멈출 때 사용할 수 있습니다. 작동 중에는 Start/Stop 램프가 점등을 통해 표시됩니다.



4.6.1 시작

1. 속도와 시간 등 설정을 마친 후, [시작/정지] 버튼을 누르세요.
▶작동 중에는 [시작/정지]버튼의 오른쪽에 있는 램프가 점등됩니다.
▶Lid가 닫혀진 상태에서만 동작이 시작됩니다.
▶동작 중 [Enter] 입력 시 Start 버튼을 입력하기 직전의 설정 값을 나타냅니다.

4. 사용 방법

4.6.2 정지

1. 작동을 종료하고자 할 경우 [시작/정지] 버튼을 누르세요.

- ▶ 동작중에 [시작/정지] 버튼을 누르면 곧바로 감속합니다.
- ▶ 감속중에 [시작/정지] 버튼을 누르면 설정 단계와 무관하게 DEC 9단계로 빠르게 감속합니다.
- ▶ 동작이 완료되면 Beep음과 함께 디스플레이에서 "End" 문구가 나타납니다.
- ▶ 디스플레이의 "End" 문구는 조작부의 버튼 중 하나를 누르면 메인화면으로 이동합니다.

4.7 Pulse(Short spin)

원하는 속도를 설정한 후 [Pulse] 버튼을 누르면, 해당 속도까지 도달 한 후 감속되는 기능입니다.



1. 원하는 속도를 설정하세요
2. [Pulse] 버튼을 눌러주세요

4. 사용 방법

4.8 KEY LOCK 설정

동작 중에도 설정 값 변경을 방지하는 잠금(Lock)모드 설정 기능을 지원합니다.



1. 동작 중에 [KEY LOCK] 버튼을 누르세요.

▶[KEY LOCK] 누름→ 잠금 모드 설정

▶잠금 모드가 설정된 상태에서 KEY LOCK 버튼을 누르면 디스플레이에서 unLOCK 문구 표시와 함께 잠금(Lock)모드가 해제됩니다.

4.9 프로그램 저장 및 호출

다양한 조건으로 기기를 작동할 경우에는 속도, 시간 등 설정 값을 미리 저장한 후, 필요에 따라 호출하여 바로 사용할 수 있습니다.



4.9.1 프로그램 저장

1. [PROG] 버튼을 두 번 누르세요.

▶디스플레이→ Save 점등

2. 저장할 위치를 나타내는 프로그램 번호를 숫자키로 설정 한 후 [Enter]를 누르세요.

▶[Enter]누름→디스플레이에서 SAVED 문구 표시와 함께 설정한 프로그램은 최종 저장됩니다.

▶프로그램 번호는0~99번 까지 총 100개를 저장할 수 있습니다.

▶15초 동안 설정 값을 입력하지 않으면 설정모드가 해제됩니다.

4. 사용 방법

4.9.2 프로그램 호출

1. [PROG] 를 한 번 누르세요.

▶디스플레이 → Call 점등

2. 호출할 프로그램 번호를 입력하고 [Enter]를 누르세요.

▶[Enter] 누름→프로그램 호출

▶디스플레이에 호출한 프로그램의 설정 값(속도, 시간, 온도, 가/감속 등)이 표시됩니다.

▶15초 동안 설정 값을 입력하지 않으면 설정모드가 해제됩니다.

4.10 Sound 높이 설정

동작 종료와 함께 울리는 Sound의 소리 높이를 0 ~10단계(무음:0)로 조절할 수 있습니다.



1. [Sound]를 누르세요.

▶[Sound] 누름→디스플레이: Sound LEVEL 표시

2. Sound 높이를 조절하기 위하여 설정값을 입력하고 [Enter]를 누르세요

▶[Enter] 누름→ Sound 높이 저장

▶Sound 높이→0~10단계 (0: 무음)

4. 사용 방법

4.11 종료음 횟수 설정

동작 종료와 함께 울리는 종료음 횟수를 최대 99번(0~99번, 무음:0)까지 조절할 수 있습니다.



1. [AT SET SPEED]를 2초이상 누르세요.
▶[AT SET SPEED] >2초 이상 누름 → 디스플레이 : Sound rPt 표시
2. 종료음 횟수를 조절하기 위하여 숫자판을 이용하여 설정 값을 입력하고 [Enter]를 누르세요.
▶[Enter]누름→종료음 횟수 저장
▶종료음 횟수→0~99회 (0: 종료음 없음, 99: 종료음 99회 반복)

4. 사용 방법

4.12 비상시 수동 Lid 개방

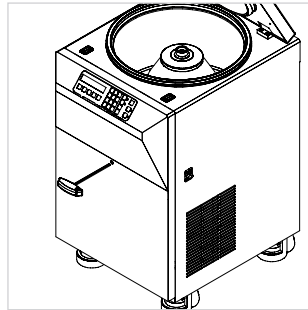
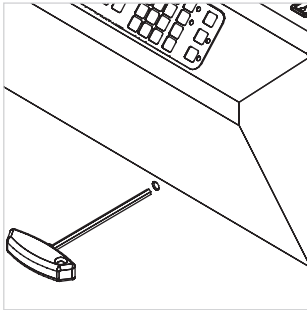
본체에 전원이 공급되지 않아 Lid를 자동으로 열 수 없을 때, 로터에 장착된 샘플을 빼내기 위해 사용하는 방법입니다.



잠깐!

- 수동 Lid 개방은 기계 회전을 완전히 멈춘 후 시행해야 합니다.
- 이를 지키지 않을 경우, 샘플과 사용자에게 손상이 가해질 수 있으므로 주의하세요.
- 비상 개방 후에는 바로 Lid를 닫지 마시고 전원 공급이 개시될 때까지 기다린 후, 정상적인 방법으로 Lid를 개방 하십시오.

1. 내부 로터가 완벽한 정지상태인지 확인하세요.
2. 본체 정면 가운데의 수동 Lid 개방 Cap 안쪽에 일자 드라이버와 같은 날카로운 단면을 삽입한 후 Cap을 빼내어 Hole을 확인하십시오.
3. 제공된 Manual lid open tool을 수직이 되도록 밀어 넣은 후, 시계 반대방향으로 돌려주세요.
 - ▶시계 반대방향 회전 → Lid 열림
 - ▶시계 방향 회전 → Lid 닫힘
 - ▶기어 모터 소리와 함께 Lid가 수동으로 열립니다.



5. 관리

5.1 사용자 점검사항

1. 축 허브의 연결부위가 분리되었거나 구부러졌는지 육안으로 확인하십시오.
2. 수동으로 축을 돌렸을 때, 축에서 소음이 나거나 부드럽게 회전되는지를 확인하십시오.
3. 로터가 갈라졌는지, 연결 부위가 깨끗한지, 마모된 부위는 없는지 육안으로 확인하십시오.
4. 시간을 10분으로 설정하고 스톱워치를 이용하여 시간이 정확한지 확인하십시오.
5. 같은 규격(약 폭 2cm x 길이 15cm)의 종이 4장을 준비하여 리드가 열린 상태에서 챔버 상부의 고무 재질의 리드 패키징에 동일간격으로 놓은 후, 리드를 닫으십시오. 리드가 완전히 밀폐되었다면, 종이를 당길 때 마찰이 일어나 자연스럽게 당겨지지 않습니다
6. 제조일이 10년이상 경과된 원심분리기의 경우 정기 점검을 연간 1회이상 받으시는 것을 권장합니다.
7. 제조일이 5년 이상 경과된 로터의 경우, 표면 상태 및 밸런스 점검을 받으시는 것을 권장합니다.

5.2 기기 수평 확인



· 기기가 수평상태가 아닐 경우, 임밸런스 혹은 모터축 훼손의 원인이 될 수 있습니다.

- 기기 설치 혹은 이동 후에는 반드시 수평자를 이용하여 평형상태가 맞춰져 있는지 확인하여 주십시오.
- 로터 삽입 후 로터 리드 핸들 위해 수평자를 올려두어 평형상태가 맞춰져 있는지 확인하여 주십시오.

5. 관리

5.3 냉장형 기기 관리사항

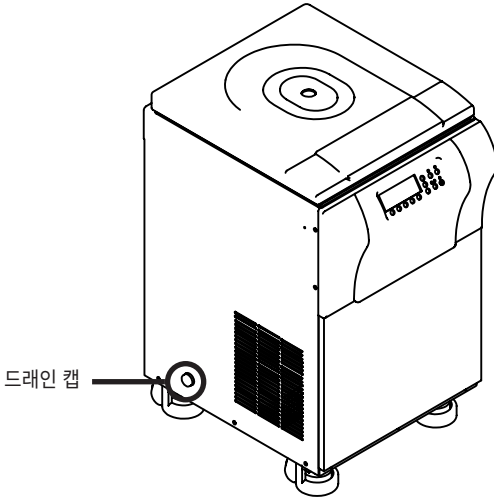
Supra R17 의 경우 냉장형 기기로서 아래 사항들을 확인하고 유념하여 주시기 바랍니다.

[사용 후 도어 개방]

- 사용 후 챔버 내 생성된 물기를 부드럽고 마른 천으로 닦아 제거하여 주십시오.
- 사용 후 리드를 개방한 채로 기기를 보관하여 주십시오.

[응축액 제거]

- 기기 왼쪽면 보면 응축액을 제거할 수 있는 '드레인 캡' 이 있습니다. 이 드레인 캡을 열어 주기적으로 응축액을 제거하여 주십시오.



[환기구 청소]

- 기기 뒷면을 보면 컴프레셔가 내장되어 있는 부위에 환기구가 설치되어 있습니다. 환기구에 먼지가 쌓여 있을 경우 이는 오작동 및 화재의 원인이 될 수 있습니다. 주기적으로 환기구를 확인하여 먼지가 쌓여 있지 않도록 이를 제거하여 주십시오.

5. 관리

5.4 세척



잠깐!

· 기기 세척 전 반드시 전원스위치를 끄고, 전원 코드를 콘센트에서 분리하여 주십시오.

[기기]

1. 샘플 누수로 인해 기기가 오염 되었을 경우에는 부드러운 헝겊에 중성세제를 묻혀서 세척해야 합니다. 이후 다시 마른 헝겊으로 깨끗이 닦아 물기가 남아 있지 않도록 하십시오.
2. 알코올, 벤젠, 벤졸, 신나 등의 화학제는 기기에 손상을 가할 수 있으므로 사용하지 마십시오. 중성세제를 이용하여 세척하여 주십시오.
3. 기기의 이동 혹은 세척 도중에 표면에 흠이 생기지 않도록 주의를 하십시오. 세척 시 기기등에 상처를 줄 수 있는 거친 표면의 청소도구 사용을 금합니다.
4. 만일 사용 후에 물기가 있는 상태로 오래 방치하여 녹이 생긴 경우라면 중성 세제로 녹을 없애고 마른 헝겊으로 닦아 주십시오.

[로터]

1. 튜브에서 용액이 흘러나와 로터에 묻은 경우에는 즉시 따뜻한 물을 묻힌 부드러운 천으로 닦아 주십시오. 이 때 특수 처리된 로터 표면에 흠이 생기지 않도록 주의 하십시오.
2. 로터의 좁은 홈과 같은 곳은 주의하여 건조하여 주십시오. 가정에서 쓰는 헤어 드라이어를 이용하여 건조시키면 더욱 효과적입니다.
3. 로터는 깨끗하고 건조한 곳에서 보관하십시오. 특히 앵글 로터는 뚜껑을 분리하고 본체를 뒤집어서 보관하십시오.

5.5 폐기

본 제품은 가정용으로 폐기 될 수 없으며, 자국 내의 폐기물 관련 법규에 따라 행하여 주십시오.

6. 문제 해결

6.1 고장신고 전 확인 사항

원심분리기에 이상이 생겼을 경우에는 한일과학 서비시스템에 의뢰하기 전에 아래사항을 먼저 확인하여 주십시오.

증상	확인 사항
전원이 들어오지 않아요.	[3.3 전원연결]을 참조하여 전원플러그가 빠져 있는지 확인해주시시오.
동작되지 않아요.	Lid가 닫혀지지 않을 경우 동작되지 않습니다. [3.4 Lid 열기]를 참조하여 lid상태를 확인하고 lid를 잘 닫아주시시오.
Lid가 열리지 않아요.	Lid 개방 스위치를 눌러 lid를 열 수 있습니다. Lid 개방 스위치가 파손되었다면 라벨스 기술지원팀으로 문의하여 주십시오.
Lid가 닫히지 않아요.	Lid 걸쇠 부위가 파손되었는 지 확인하십시오. 파손되었다면 라벨스 기술지원팀으로 문의해 주십시오.
작동 중에 진동과 소음이 나타나요.	본체 설치 위치가 불안정하면 본체의 수평과 고정여부를 확인하고, 평평한 곳에 수평을 맞춰 다시 설치하십시오.
	로터 장착상태가 불량한 경우 로터 탈착 후 로터 외관을 확인하고 파손된 부위가 있다면 로터 사용을 즉시 중지하십시오. 또한 장착 방법이 잘못되었다면 [3.5 로터 장착과 분리]를 참조하여 로터를 정확하게 장착하십시오.
	튜브 삽입이 비대칭이거나 무게가 맞지 않는 경우에는 [3.6 튜브 장착]을 참조하여 튜브 무게를 확인하고 대칭적으로 삽입하십시오.

6. 문제 해결

6.2 증상에 따른 대처 방법

에러코드	에러 메시지	원인	해결방안
E1	Imbalance error	- 임밸런스 센서 불량이거나 불균형을 감지했을 때 발생.	- 정지 후 도어 오픈하여 로터가 제대로 장착되었는지 확인. - 로터,버켓,튜브 손상여부 확인. - 시료의 밸런스 확인.
E2	Over speed error	- 설정 rpm보다 최대 1000rpm 이상 over speed됨.	- 정지 후 시료를 제거 (도어가 열리지 않을경우 비상 도어 tool를 이용). 원심분리기 전원을 제거한 후 한일과학 서비스에 연락 바랍니다.
E3	Motor over-heat	- 모터의 과부하나 온도 센서 혹은 모터 팬 구동상 문제로 모터 온도가 상승하여 발생.	- 제품의 전원 차단 후(전원 코드 뽑음) 30~1시간 방치 후 전원을 연결하여 재실행함. - 장비를 재실행한 후 동일 에러 메시지가 나타나면 정지 후 시료 제거 하여 한일과학 서비스에 연락 바랍니다.
E4	motor 기동 error	- 모터 자체 또는 배선상의 문제로 모터가 구동하지않거나, RPM Sensor 신호를 감지 못해 발생.	- 모터 자체 또는 배선상의 문제로 모터가 구동하지 않거나, RPM Sensor 신호를 감지 못해 발생. - RPM 확인창으로 로터가 회전하는지 확인. - 장비를 재실행한 후 동일 에러 메시지가 나타나면 정지 후 시료 제거 하여 한일과학 서비스에 연락 바랍니다.
E5	Door open (Operating)	- 동작 중 도어 잠금 장치가 열렸거나, Sensor 불량으로 인해 발생 혹은 동작 중 강제 도어 Open 시 발생.	- 정지 후 시료 제거 하여 한일과학 서비스에 연락 바랍니다.
E7	System error	- 제어부의 시스템의 오류시 발생.	- 정지 후 시료 제거 하여 한일과학 서비스에 연락 바랍니다.
E10	Inner temperature over or Inner temperature sensor error	- 설정온도에서 +10도 벗어날 경우나 설정 온도에 60분 동안 도달 하지 못하여 발생. - Inner temp sensor 불량일 경우 발생.	- 설정 rpm을 낮추어 재시험. - 제품의 공기 혹은 응축기 유입구에서 30cm이내 차단된 부분이 있는지 확인. - 응축기 FAN 구동 여부를 확인. - 상기 언급한 부분으로 확인 후 동일 에러 메시지가 나타나면 정지 후 화상을 방지하기 위해 로터가 냉각되기를 기다립니다. 원심분리기 전원을 제거한 후, 한일과학 서비스에 연락 바랍니다.

6. 문제 해결




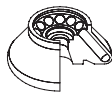
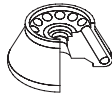

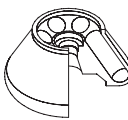


6.2 증상에 따른 대처 방법

에러코드	에러 메시지	원인	해결방안
E11	Motor temperature sensor error!	-모터 온도 센서 측정 오류 혹은 센서 불량 이 발생.	- 전원을 재실행. - 재실행 후에도 동일 메시지가 발생할 시 한일과학 서비스팀으로 연락 바랍니다.
E12	HI voltage Error	- 과전압에 의한 제어부 부품 파손 혹은 입력 전원이 높아서 발생.	- 입력 전압을 점검 한 후 동일 에러 메시지가 발생되면 한일과학 서비스팀에 연락 바랍니다.
E13	Low voltage Error	- 과전압에 의한 제어부 부품 파손 혹은 입력 전원이 낮아서 발생.	- 입력 전압을 점검 한 후 동일 에러 메시지가 발생되면 한일과학 서비스팀에 연락 바랍니다.
E15	RPM sensing error	- RPM Sensor 이상으로 인하여 발생.	- 전원을 재실행. - 재실행 후에도 동일 메시지가 발생할 시 한일과학 서비스팀으로 연락 바랍니다.
E16	Compressor temperature sensor error!	- 냉동기 온도 센서 측정 오류 혹은 센서 불량 발생. - 응축기 fan 불량으로 인한 발생.	- 전원을 재실행. - 재실행 후에도 동일 메시지가 발생할 시 한일과학 서비스팀으로 연락 바랍니다.
E17	통신 에러	- Main과 io board간 혹은 Display와 IO Board간 통신 두절시 발생.	- MAIN-Display 또는 Main-io board간 연결 케이블 상태를 점검 한 후, 이상이 없을시 전원을 다시 on하여 확인 후 동일 에러 메시지가 나타나면 한일과학 서비스팀에 연락 바랍니다.

이외 기재되지 않은 에러코드가 발생 할 시 혹은 위 조치로도 문제상황이 해결되지 않을 시 매뉴얼 하단의 A/S 연락처로 문의 주시기 바랍니다.

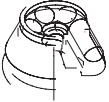
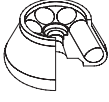
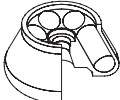
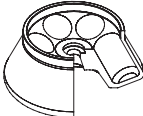
7. 로터 및 액세서리

Fixed Angle Rotors for Supra Series (1)

Rotor		Tube Capacity Bottom Type	Required Adaptor	Bore Ø x L (mm) Radius (mm)	Max. RPM (rpm) Max. RCF (xg)
 <p>A2.0-36</p>	Hole angle : $\angle 30^\circ$ Max. Capacity : 36 x 1.5/2.0 mL Size (Ø x H) : ø240 x 64 Max. height for tube fit : 49 mm Incl. a coupling bolt lid	1.5/2.0 mL Micro-filter tube	-	11 x 37.5 115.7	15,000 29,104
		0.5 mL	TR0.5 	8 x 37 111	15,000 27,922
		0.2 mL	TR0.2 	6 x 21 100	15,000 25,155
 <p>A10-12</p>	Hole angle : $\angle 36^\circ$ Max. Capacity : 12 x 10 mL Size (Ø x H) : ø179.9 x 82 Max. height for tube fit : 87.1 mm Incl. a coupling bolt lid	10 mL Round	-	16.3 x 74.5 85.1	17,000 27,496
 <p>A15-12</p>	Hole angle : $\angle 30^\circ$ Max. Capacity : 12 x 15 mL Size (Ø x H) : ø222.7 x 106 mm Max. height for tube fit : 121 mm Incl. a coupling bolt lid	15 mL Round	-	17 x 96 106	17,000 34,249
 <p>A15c-12</p>	Hole angle : $\angle 36^\circ$ Max. Capacity : 12 x 15 mL conical Size (Ø x H) : ø215 x 121 Max. height for tube fit : 123.2 mm Incl. a coupling bolt lid	15 mL Conical	-	17 X 115 99.4	15,000 25,004
 <p>A50-6</p>	Hole angle : $\angle 30^\circ$ Max. Capacity : 6 x 50 mL Size (Ø x H) : ø200 x 109 mm Max. height for tube fit : 122.7 mm Incl. a coupling bolt lid	50 mL Round	-	29 x 100 96.1	17,000 31,050
		15 mL Round	TR15(50) 	17 x 94 89.9	17,000 29,047
		15 mL Conical	TR15c(50) 	17 x 105 91	17,000 29,402

7. 로터 및 액세서리 정보

Fixed Angle Rotors for Supra Series (2)

Rotor		Tube Capacity Bottom Type	Required Adaptor	Bore Ø x L (mm) Radius (mm)	Max. RPM (rpm) Max. RCF (xg)
A50c-6 	Hole angle : $\angle 23^\circ$ Max. Capacity : 6 x 50 mL conical Size (Ø x H) : $\phi 205.7 \times 119$ mm Max. height for tube fit : 118.1 mm Incl. a coupling bolt lid	50 mL Conical	-	30 x 108.6 91	15,000 22,891
A50-8 	Hole angle : $\angle 30^\circ$ Max. Capacity : 8 x 50 mL Size (Ø x H) : $\phi 213 \times 110.7$ mm Max. height for tube fit : 110.7 mm Incl. a coupling bolt lid	50 mL Round	-	29 x 100 98.9	15,000 24,878
		15 mL Round	TR15(50)	17 x 94 92.8	15,000 23,344
		15 mL Conical	TR15c(50)	17 x 105 93.9	15,000 23,621
A85-6 	Hole angle : $\angle 25^\circ$ Max. Capacity : 6 x 85 mL Size (Ø x H) : $\phi 209.1 \times 112$ mm Max. height for tube fit : 115.4 mm Incl. a coupling bolt lid	85 mL Round	-	38.3 x 95 97.6	15,000 24,551
		50 mL Round	TR50(85)	29 x 95 92.9	15,000 23,369
		50 mL Conical	TR50c(85)	29.5 x 100 93	15,000 23,394
		15 mL Round	TR15(85)	17 x 94 89	15,000 22,388
		15 mL Conical	TR15c(85)	17 x 100 89.2	15,000 22,438
A250-6 	Hole angle : $\angle 25^\circ$ Max. Capacity : 6 x 250 mL Size (Ø x H) : $\phi 295.6 \times 147.8$ mm Max. height for tube fit : 132 mm Incl. a coupling bolt lid	250 mL Flat	-	62 x 103 138.3	10,000 15,462

8. 제품 보증 안내

1. 무상 서비스

본 제품의 무상 보증 기간은 구입일로부터 2년입니다.

본 제품의 보증기간 내에 발생하는 제품의 결함은 소비자 피해 보상 기준을 근거로 합니다.

피해 유형	보증 기준	
	보증 기간 내	보증기간 후 (부품 보유기간 2년)
구입 후 1개월 이내 정상적으로 사용하였을 때, 발생한 하자로 중요한 수리가 필요한 경우	제품 교환	-
정상적으로 사용하였을 때 발생한 성능 또는 기능상 문제로		
- 하자가 발생한 경우	무상 수리	유상 수리
- 교환이 불가능한 경우	구입가 환급	정액 감가상각 후 환급 또는 기종 교체
- 수리가 불가능한 경우	제품 교환	유상 수리
- 구입 하자에 대하여 3회까지 수리하였으나 고장이 재 발생한 경우		유상 수리
- 교환된 제품이 1개월 이내에 중요한 수리로 하는 필요한 고장이 발생한 경우		-

2. 유상 서비스

- 1) 제품 보증 기간 이내 제품 결함이 아닌 소비자 요청으로 서비스가 진행된다면 유상 처리가 되므로 아래 내용을 숙지 하시기 바랍니다.

간단한 조치 또는 사용 설명서에 기재된 사항으로 쉽게 처리가 가능한 경우	1회 무상 처리, 2회 유상 처리
사용자 미숙으로 서비스를 요구하는 경우	

- 2) 소비자 과실로 인하여 제품이 손상된 경우

사용하는 주위 환경으로부터 발생하는 고장 (먼지 또는 이물질 등으로 인한 기기 손상)	유상 처리
고객의 실수로 이물질 등이 제품으로 들어가 제품의 분해가 필요한 경우	
취급 부주의로 인한 고장 및 파손으로 고객이 직접 분해하였을 때	
제조사가 지칭하는 수리 요원 이외의 사람이 제품의 장치를 분해 또는 변경하였을 경우	

- 3) 천재지변 등으로 인하여 제품이 손상되었을 경우 (예: 풍수해, 화재, 가스, 지진, 낙뢰, 전쟁, 테러 등)

※ 위 제품 보증 사항은 대한민국에서만 유효합니다.

MEMO

MEMO

MEMO



RECYCLABLE

hanil