

---

# User Manual

# ***M15S***

Micro Centrifuge

구입일자

---

Serial No.

---

구입처

---

# hanil

## Research Use Only

본 제품은 연구용 장비입니다.

## 제품 안내

- 제품명 : 원심분리기
- 모델명 : M15S
- 제조업자의 상호 : 한일과학산업(주)
- 제조업자의 주소 : 경기도 김포시 고촌읍 아라욱로 16 지하2층, 5층일부

## Domestic Use Only

본 제품은 대한민국에서 사용하도록 최적화되었습니다.  
이 외 국가에 판매하거나 사용하게 될 경우에, 당사는 제품의 성능과 지적 재산권의 책임을 지지 않습니다.

## 등록상표 안내

hanil 로고는 한일과학산업(주)의 등록 상표입니다.

제품의 성능향상을 위해 사전 고지 없이 제품의 사양이나 매뉴얼의 내용이 바뀔 수 있습니다.

# 목 차

1. 안전을 위한 주의 사항 -----	4
1.1 일반 사항-4	
1.2 사용, 보관 또는 운반 조건 - 5	
1.3 안전 라벨 - 5	
1.4 전기 안전 정보 - 5	
2. 제품 구성과 정보 -----	6
2.1 외형 정보 - 6	
2.2 구성품 - 6	
2.3 제품 정보(Technical Specifications) - 7	
3. 조립과 설치 -----	8
3.1 제품 패키징 개방- 8	
3.2 제품 설치 - 8	
3.3 전원 연결 - 9	
3.4 Lid 열기 - 9	
3.5 로터 장착과 분리- 10	
3.6 로터 ID 입력 - 11	
3.7 튜브 장착 -12	
4. 사용 방법 -----	13
4.1 조작부(Control Panel) 설명 - 13	
4.2 속도 설정 - 14	
4.3 시간 설정 - 14	
4.4 가속/감속 단계 설정 -15	
4.5 Start/Stop/Short Spin 설정 -15	
4.6 작동 중 설정값 확인 -16	
4.7 프로그램 저장/호출 -16	
4.8 Time Counting 설정 -17	
4.9 알람음 높낮이 설정 -18	
4.10 알람음 반복 횟수 설정 -18	
5. 관리 -----	19
5.1 사용자 점검사항 -19	
5.2 세척 -20	
5.3 폐기 -20	
6. 문제 해결 -----	21
6.1 고장신고 전 확인사항 -21	
6.2 비상상황 시 리드 오픈 -22	
6.2 에러코드 -23	
7. 로터 및 액세서리 정보 -----	25
8. 제품 보증 안내 -----	26

# 1. 안전을 위한 주의 사항

---

## 1.1 일반 사항

---

원심분리기는 고속 회전체를 이용하기 때문에 위험요소를 내포하고 있습니다.

안전을 위한 주의 사항은 사용 중 우려되는 위험으로부터 인명 손상, 제품 파손 및 고장을 방지하기 위한 내용입니다. 본 설명서에 기재된 모든 안전 조치를 지켜 주시기 바랍니다.

- 원심분리기는 평평한 곳에 수평을 맞춰 설치되어야 합니다.  
축이 기울어진 상태로 작동할 경우 진동이 크게 발생하거나 기기의 파손이 일어날 수 있습니다.
- 원심분리기를 전원과 연결하기 전에 사용할 전압을 확인하십시오.  
잘못된 전압으로 연결하여 사용하면 기기 손상 및 인명 손상을 입게 됩니다.
- 한일과학산업(주)에서 제공하는 로터 및 권장하는 부품과 액세서리만을 사용하십시오.  
권장하지 않은 부품과 액세서리를 사용할 경우에 발생하는 기기의 손상이나 사고에 대해서는 책임을 지지 않습니다.
- 시료는 반드시 원심분리기용 전용튜브를 이용해야 하며, 튜브의 최대 xg값 이하에서 사용하여야 합니다.
- 위험한 물질(병원성, 독성, 방사성 물질 등)을 원심 분리할 경우 물질에 대한 물성을 충분히 파악하고 필요한 안전 조치를 하여야 합니다.
- 병원성, 독성, 방사성 물질 등으로 원심분리기가 오염되었을 경우 오염 물질은 철저히 제거하고 통풍 또는 격리 등의 필요한 조치를 반드시 하여야 합니다.
- 휘발성, 폭발성 증기를 발생할 수 있는 물질은 원심 분리를 할 수 없습니다.
- 로터는 강산, 강염기 등의 세척액이나 세슘/은/염과 접촉하면 화학반응을 일으켜 부식이 시작되므로 주의하여야 합니다.
- 기기 사용 전에 로터 챔버는 항상 건조한 상태를 유지해야 합니다.
- 허용하는 속도와 특별한 비중으로 사용해서는 안됩니다.  
샘플 전체의 밀도가 1.2g/ml보다 크면 로터 고장을 피하기 위해서 최대 회전 속도를 줄여야 합니다.
- 원심 분리 동작 전 시료의 밸런스 작업을 반드시 하여야 합니다.
- 회전 중인 로터에 손을 대거나 이동하는 행위를 금지합니다.
- 로터는 회전축에 정확히 고정되어야 하며 로터 lid와 함께 사용하는 로터는 lid를 확실히 체결하고 사용하여야 합니다.  
회전 중 lid가 이탈되면 제품과 샘플에 큰 손상이 초래될 수 있습니다.
- 환기구가 막히지 않도록 주의하여야 합니다.
- 기기의 구멍에 어떤 물체도 넣지 마십시오.
- 공구를 이용하여 lid나 보호대를 절대로 떼어내지 마십시오.
- 수리를 요청할 경우 사용자는 오염물질을 사전에 제거하여야 합니다.
- 제품/보수 사항은 반드시 한일과학산업(주)에서 인정한 기술자가 수행하여야 합니다.
- 제품 수리는 제품 구입처에 문의 하십시오.
- IEC61010-2-020 기준에 따라 작동시 원심분리기 주변의 안전거리(30 cm)는 준수하여 원활한 기기 작동을 위한 통풍과 사용자 및 주변 환경의 안전을 보존할 수 있어야 합니다.
- 기기 사용 후 기기 스위치를 꺼주십시오.
- 기기 세척 전 또는 장시간 사용하지 않을 시 전원 코드를 콘센트에서 분리하여 보관해 주십시오.

# 1. 안전을 위한 주의 사항

## 1.2 사용, 보관 또는 운반 조건

### 사용 조건

실내 사용

실 온 : 5°C ~ 35°C 이내에서 사용 권장

최대 상대 습도 : 30% ~ 85%

기 압 : 500 ~ 1060 hpa

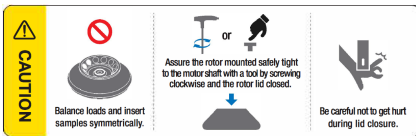
### 보관 또는 운반 조건

주변온도 : -10 ~ 40°C

상대습도 : 10 ~ 90% 이하

기 압 : 500 ~ 1060 hpa

## 1.3 안전 라벨



로터 / 튜브 삽입 및 Lid 닫힘 주의 표시



비상 시 수동으로 Lid를 열수있는 Hole 위치



위험 및 경고를 나타내는 주의 표시



감전 위험 주의 표시



생물학적 위험 주의 표시



접지 안내 표시

## 1.4 전기 안전 정보

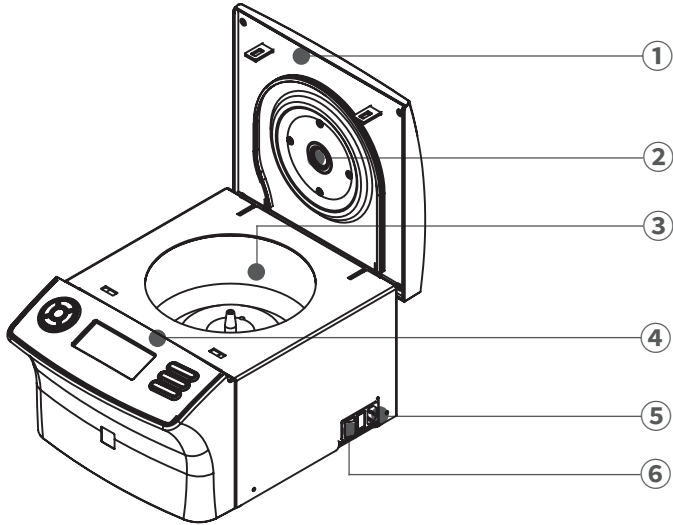
- 본체 구매 시 제공되는 전원 케이블만 사용하여 주십시오.
- 전원 케이블은 접지식 콘센트에 꽂아 주십시오.
  - 콘센트가 접지식인지 확인할 경우에는 전기 전문 기사 또는 한일과학산업 서비스팀에게 문의하여 주십시오.
- 확장 코드(멀티탭)는 사용하지 마야 주십시오.
- 전원 케이블이 밟히지 않도록 기기를 설치하여 주십시오.
- 전원 케이블 위에 물건을 올려 놓지 마야 주십시오.
- 다음과 같은 상황이 발생하면 기기의 전원을 즉시 끄고 전원 콘센트에서 전원 케이블을 뽑은 후 라벨스 기술지원팀에 문의하시기 바랍니다.
  - 기기에서 이상한 소음이나 냄새가 나는 경우
  - 전원 케이블이 손상되거나 마모된 경우
  - 기기에 액체를 쏟은 경우
  - 기기에 물이 들어간 경우
  - 기기의 일부가 손상된 경우

## 2. 제품 구성과 정보

---

### 2.1 외형 정보

---



- ① Lid: 내부 챔버와 시료를 보호하고, 위험시 로터가 밖으로 이탈되는 것을 방지합니다.
- ② RPM 확인창: 디지털 속도계 등으로 로터 속도를 측정할 수 있는 부위입니다.
- ③ 챔버: 로터가 장착이 되어 회전할 수 있는 공간입니다.
- ④ 조작부(Control Panel): RPM 설정 다이얼, Time 설정 다이얼, Start, Stop 구동을 조정할 수 있습니다.
- ⑤ 전원 소켓: 전원 케이블을 연결할 수 있습니다.
- ⑥ 전원 스위치: 전원 연결 후 ON/OFF를 위한 스위치입니다.

### 2.2 구성품

---

- ① 기기 본체
- ② 로터
- ③ 전원 케이블
- ④ 사용 설명서 및 제품 보증서
- ⑤ T렌치(T-wrench)

## 2. 제품 구성과 정보

---

### 2.3 제품 정보 (Technical Specifications)

---

Max. RPM	15,000 RPM
Max. RCF	21,206 xg
Time	< 100 min, pulse, continuous
Max. Capacity	24 x 1.5 / 2.0 mL
ACC/DEC steps	9/10 steps
Acc. time to max. speed	≤15 sec
Dec. time from max. speed	≤15 sec
Program memory	10
Noise level	< 60 dB
Imbalance cutoff / tracking	Yes
Rotor identification	manual
Dimension (W x D x H, mm)	293 x 380 x 242
Weight	15 kg
Power requirement (VA)	500 VA
Power input (V, Hz)	220-240 V~, 50/60 Hz (110V optional)
Cat. No.	M15S

## 3. 조립과 설치

### 3.1 제품 패키징 개봉



#### 잠깐!

- 제품이 도착하면 제품 박스에 손상이 되어 있는지를 세심히 살펴보시기 바랍니다.
- 제품 포장에 훼손이 있다면 즉시 구입처에 문의 하시기 바랍니다.
- 연락처는 사용자 설명서 하단과 제품 겉면에 부착된 라벨에 표기되어 있습니다.

1. 원심분리기 구입 후 포장된 상자를 열고 구성품 항목을 확인하십시오.

▶ [2.2 구성품]을 참조하여 구성품 목록을 확인하시기 바랍니다.

### 3.2 제품 설치



#### 잠깐!

· 단단하고 평탄한 실험 테이블 위에 설치 | 원심분리기는 단단하고 평탄한 바닥 위에 설치해야 합니다. 경사진 장소에 설치하는 경우에는 로터의 무거운 중량에 의해 회전축이 파손될 수 있습니다.

· 원활한 공기 순환 | 공기의 원활한 순환을 위하여 공기 흡입구나 배출구를 기준으로 30cm공간을 두어 설치하여야 합니다. 특히 본체 공기 흡입구는 천으로 덮이거나 다른 기기로 인해 막히게 되면 공기 순환이 어려워져 기기가 과열될 수 있습니다. 또한 먼지가 많이 발생하는 장소를 피하여 기기를 설치하시기 바랍니다.

· 항온, 항습 | 적절한 온도, 습도가 유지되어야 합니다. 원심분리기는 고도의 전자 제어 장치에 의해 작동되므로 온도나 습도 등의 외부환경에 영향을 받습니다. 직사광선이나 난방기구 근처에 설치하지 마십시오. 적절한 온도와 습도가 유지되어야 합니다

· 부식성 가스가 발생하지 않는 장소 | 부식성 가스가 발생하지 않는 장소에 기기를 설치하십시오. 아황산 가스, 염소 가스 등이 기기와 접촉하면 로터와 모터축에 부식이 발생하고 각종 금속 부분의 손상이 발생할 수 있습니다.

· 설치 시 수평잡기 | 기기의 모터 축이 지면에 수직이 되도록 수평작업을 하여야 합니다. 설치 시, 수평계를 이용하여 수평을 맞춰주시기 바랍니다.

1. 단단하고 평탄한 실험 테이블 위에 원심분리기 본체를 설치하십시오.



## 3. 조립과 설치

---

### 3.3 전원 연결

---



**잠깐!**

- 전원 연결 전 제품라벨에 표시된 정격전압을 확인하시기 바랍니다.
- 사용 중인 전원이 제품의 정격전압에 맞는지 확인이 필요할 경우에는 현지 전력 공급회사 또는 한일과학 서비스팀에게 문의하시기 바랍니다.
- 접지 단자가 없는 콘센트나 멀티 콘센트에는 절대로 연결 하지 마십시오.

1. 전원 케이블을 제품 옆면의 전원 소켓에 삽입한 후 플러그를 콘센트에 연결합니다.
2. 전원 스위치를 ON 시킵니다. 스위치 ON과 동시에 비프음이 발생합니다.  
▶ 초기 전원 투입 시 비프음이 들리지 않으면 문제가 있는 제품이므로 구입처에 문의 하시기 바랍니다.

### 3.4 Lid 열기

---



**잠깐!**

- Lid를 닫은 후 닫힘 상태를 반드시 확인하여야 합니다.
- Lid가 닫히지 않으면 동작을 시작하지 않습니다.

#### Lid 열기

1. Lid가 닫힌 상태에서 Lid를 열고자 할 때에는 Door 버튼을 누르십시오.

#### Lid 닫기

1. Lid에 두 손을 얹은 후 힘을 주어 닫아 주십시오.

# 3. 조립과 설치

## 3.5 로터 장착과 분리

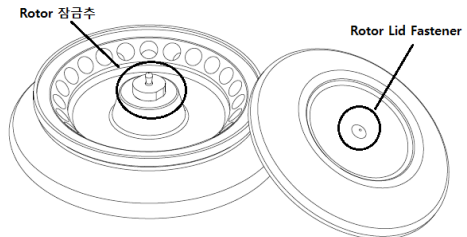


### 잠깐!

- 본 제품은 로터가 장착되어 있으므로 별도의 장착 작업을 필요로 하지 않습니다.
- 한일과학산업에서 생산된 로터만 사용하시기 바랍니다.
- 부식이 되어 있거나 기계적 결함이 있는 로터는 사용하지 마십시오.

로터를 분리하거나 교체하는 경우 아래의 순서로 실행해 주십시오.

1. 로터를 장착하기 전, 챔버 내부와 모터 축 및 로터의 이물질과 수분을 제거하십시오.  
▶ 로터를 장착할 때, 로터와 모터 축의 온도는 상온(10~30°C)이어야 합니다.
2. 장착을 원하는 로터를 모터축에 맞게 삽입하십시오.
3. 한 손으로 Rotor를 잡고 다른 한 손으로 Rotor Locking Tool을 이용하여 시계방향으로 돌려 로터를 완전히 체결하십시오.  
▶ 로터 체결 : Rotor Locking Tool로 고정 후 시계 방향 회전  
▶ 로터 분리 : Rotor Locking Tool로 고정 후 반시계 방향 회전
4. 스패너를 이용하여 Rotor 잠금추를 단단히 고정하세요.
5. Rotor LID를 Rotor 잠금추에 맞추어 닫으세요.  
▶ Rotor Lid 장착 : Lid의 Fastener를 로터 잠금추에 맞추어 아래로 밀어주세요.  
▶ Rotor Lid 분리 : Lid의 Fastener를 위로 들어 올려 분리하세요.  
▶ 장비가 작동 할 때는 항상 로터Lid가 올바르게 체결되어야 합니다. 완전히 체결되지 않으면 작동 중 사고를 야기하거나, 소음과 진동의 원인이 될 수 있습니다.



# 3. 조립과 설치

## 3.6 로터 ID 입력



**잠깐!**

- 본 기기는 수동으로 로터 ID 입력하여야 합니다.  
로터 ID를 올바르게 입력하여, 최대 속도 안에서 원심분리 할 수 있도록 하여야 합니다.

1. Setup/Enter 버튼을 눌러 주십시오.
2. 좌 또는 우 버튼을 눌러 로터 ID 설정 모드로 변경하십시오.  
▶ 로터 ID 설정모드 : 디스플레이 화면에서 rotor 점등
3. 위 또는 아래 버튼을 눌러 로터 ID를 입력하십시오.
4. 설정값을 저장하기 위하여 Setup/Enter 버튼을 눌러 주십시오.  
▶ Setup/Enter 버튼 누름 → 속도 설정값 저장

로터 ID

Rotor	Rotor ID
A2.0MP-24	1

# 3. 조립과 설치

## 3.7 튜브 장착

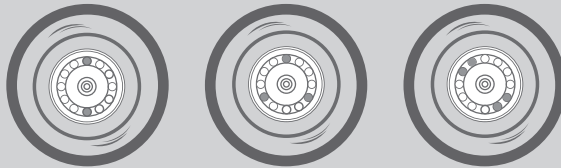


### 잠깐!

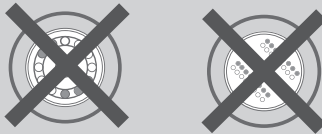
- 한일과학에서 권장하는 원심분리기 전용 튜브를 사용해야 하며, 튜브 별 최대 RCF 값을 확인 후 허용 기준 이상으로 사용하지 마십시오.
- 시료는 동일량/같은 밀도로 정확하게 측정하여 각각의 튜브에 담은 후, 튜브는 서로 대칭이 되도록 로터에 장착해야 합니다. 이 때 대칭되는 시료의 용량이 다르면 로터가 회전할 때 심한 진동 또는 로터와 모터 회전축에 심각한 손상을 가하게 됩니다.
- 시료가 들어간 튜브들의 중량 차이를 최소화하기 위해 저울을 이용한 밸런싱 작업이 선행되어야 합니다.
- 튜브 수량이 같아도 위치에 따라 비대칭 형태가 되기 때문에 서로 마주보는 원심관에 튜브를 삽입할 때는 위치도 확인하여야 합니다. 튜브의 수 량상 대칭이 되지 않는다면 여분의 튜브를 이용하여 다른 튜브와 동일한 무게로 균형이 되도록 삽입해야 합니다.

1. 튜브를 넣기 전에는 로터 홀 내부에 이물질이나 수분이 없는지 확인하십시오.  
▶ 이물질이나 수분이 있다면 마른 헝겊으로 반드시 제거하십시오.
2. 튜브는 반드시 대칭으로 배치하여 장착해야 합니다.  
▶ 시료가 채워진 튜브의 무게 차이는 없어야 하며, 밀도도 대칭으로 균등하게 배치되어야 합니다.  
▶ 반드시 원심분리기 전용 튜브를 사용해야 하며, 튜브별 Max. RCF 값을 확인 후 허용 기준 이상으로 사용하지 마십시오.

올바른 튜브 배치

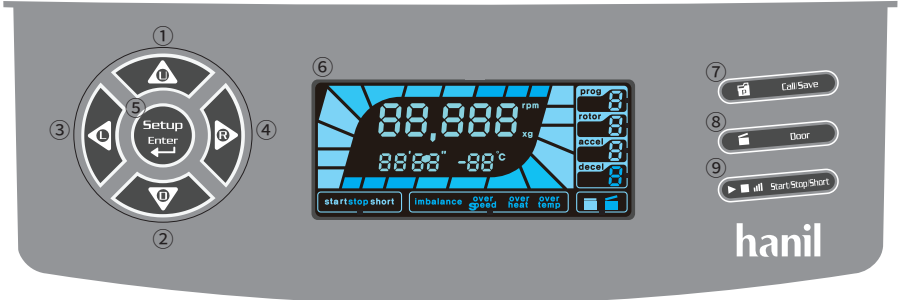


잘못된 튜브 배치



# 4. 사용 방법

## 4.1 조작부(Control Panel) 설명



버튼	설명
①, ②	위,아래 버튼 - 위, 아래 버튼으로 설정값을 올리거나 낮출 때 사용합니다. - 아래 버튼의 경우, Fast Cool 기능을 선택할 때 사용합니다.
③, ④	좌,우 버튼 - 좌, 우 버튼으로 설정하고자 하는 메뉴를 선택할 때 사용합니다.
⑤	Setup/Enter 버튼 - 대기모드에서 설정모드로 변경할 때 사용합니다. - 값을 입력 후 확정할 때 사용합니다.
⑥	Display 화면 - 설정정보, 운전상태를 확인할 수 있습니다.
⑦	Call/Save 버튼 - 프로그램을 저장하거나 호출할 때 사용합니다.
⑧	Door 버튼 - Lid를 열 때 사용합니다.
⑨	Start/Stop/Short 버튼 - 원심분리를 시작/정지할 때 사용합니다. - Short Spin 기능을 선택할 때 사용합니다.

## 4. 사용 방법

---

### 4.2 속도 설정

---

1. Setup/Enter 버튼을 눌러 주십시오.
2. 좌 또는 우 버튼을 눌러 RPM 또는 RCF 모드로 변경하십시오.
  - ▶ RPM 모드 : 디스플레이 화면에서 rpm 점등
  - ▶ RCF 모드 : 디스플레이 화면에서 xg 점등
3. 위 또는 아래 버튼을 눌러 설정 값을 입력하십시오.
  - ▶ RPM/RCF 설정 단위 : 10rpm/1xg 증감
  - ▶ 위 또는 아래 버튼을 길게 누르면 RPM/RCF는 100rpm/100xg 단위로 증감
4. 설정값을 저장하기 위하여 Setup/Enter 버튼을 눌러 주십시오.
  - ▶ Setup/Enter 버튼 누름 → 속도 설정값 저장

### 4.3 시간 설정

---

1. Setup/Enter 버튼을 눌러 주십시오.
2. 좌 또는 우 버튼을 눌러 시간 설정 모드로 변경하십시오.
  - ▶ 분 설정 모드 : 디스플레이 화면에서 00' 점멸
  - ▶ 초 설정 모드 : 디스플레이 화면에서 00" 점멸
3. 위 또는 아래 버튼을 눌러 설정 값을 입력하십시오.
  - ▶ 분 설정 범위: 0~99분 ▶ 초 설정 범위: 0~59
  - ▶ 위 또는 아래 버튼을 길게 누르면 분 또는 초의 설정 값이 빠르게 변합니다
  - ▶ 0분 00초 설정 → 연속 동작모드
4. 설정값을 저장하기 위하여 Setup/Enter 버튼을 눌러 주십시오.
  - ▶ S tup/Enter 버튼 누름 → Time 설정값 저장

## 4. 사용 방법

---

### 4.4 가속/감속 단계 설정

---

1. Setup/Enter 버튼을 눌러 주십시오.

▶ 디스플레이 화면에서 RPM 숫자가 점멸합니다.

2. 좌 또는 우 버튼을 눌러 가속/감속 설정 모드(accel 또는 decel)로 변경하십시오.

▶ 가속 설정 모드 : 디스플레이 화면에서 accel 숫자 점멸

▶ 감속 설정 모드 : 디스플레이 화면에서 decel 숫자 점멸

3. 위 또는 아래 버튼을 눌러 설정 값을 입력하십시오.

▶ 가속 설정 범위: 1~9 단계 / 감속 설정 범위: 0~9 단계

▶ accel 설정 값 숫자 커질수록 가속 속도가 빨라 지며, 숫자가 작아지면 가속 속도가 느려집니다.

▶ decel 설정 값 숫자 커질수록 감속 속도가 빨라 지며, 숫자가 작아지면 감속 속도가 느려집니다.

▶ decel 설정값 0은 자연감속입니다.

4. 설정 값을 저장하기 위하여 Setup/Enter 버튼을 눌러 주십시오.

▶ Setup/Enter 버튼 누름 → 설정값 저장

### 4.5 Start/Stop/Short spin 설정

---

#### [시작 하기]

1. 설정 값 입력을 마친 후, Start/Stop 버튼을 눌러 주십시오.

▶ 도어가 완전히 닫히지 않은 경우 Start 버튼을 눌러도 작동하지 않습니다.

#### [정지 하기]

1. 동작 중 정지를 원한다면 Start/Stop 버튼을 눌러 주십시오.

#### [Short Spin]

최고 RPM 도달 후 감속하여 정지하는 기능입니다.

이때 가속, 감속 단계는 설정된 값을 따릅니다.

1. Short 작동 시 원하는 가속, 감속 단계를 설정하여 주십시오..

2. Short 버튼을 2초 이상 길게 눌러주십시오.

▶ Short 버튼 입력을 중지하면, 최고 RPM 도달 후 감속합니다.

## 4. 사용 방법

---

### 4.6 작동 중 설정값 확인

---

- 원심분리 시작 후 좌 버튼을 눌러 설정값을 확인할 수 있습니다.

### 4.7 프로그램 저장 및 호출

---

#### [프로그램 저장하기]

1. Call/Save 버튼을 눌러 주십시오.  
▶ 프로그램 저장은 0~9 까지 10개를 설정할 수 있습니다.
2. 위 또는 아래 버튼을 눌러 프로그램 번호를 입력하여 주십시오.
3. 원하는 프로그램 번호를 선택 후, 저장을 원하는 속도, 시간, 가속, 감속 설정 값을 입력하여 주십시오.
4. Setup/Enter 버튼을 눌러 프로그램을 저장하여 주십시오.

#### [프로그램 호출하기]

1. Call/Save 버튼을 눌러 주십시오.
2. 호출을 원하는 프로그램 번호를 위 또는 아래 버튼을 눌러 입력하여 주십시오.
3. 호출 프로그램 번호를 선택 후, Setup/Enter 버튼을 눌러 프로그램을 호출하여 주십시오.



## 4. 사용 방법

---

### 4.8 Time Counting 설정

---

#### [시작과 동시에 시간 count]

1. Setup/Enter 버튼을 3초 이상 눌러 주십시오.
2. 좌 또는 우 버튼을 눌러 time 항목으로 이동하여 주십시오
3. 위 또는 아래 버튼을 눌러 n-0을 선택하여 주십시오.
4. 입력값을 선택한 후 좌 또는 우 버튼을 누르면 값이 자동 저장 됩니다.
5. Setup/Enter 버튼을 누르면 대기모드로 돌아 갑니다.

#### [설정 속도 도달 후 시간 count: At set speed]

1. Setup/Enter 버튼을 3초 이상 눌러 주십시오.
2. 좌 또는 우 버튼을 눌러 time 항목으로 이동하여 주십시오
3. 위 또는 아래 버튼을 눌러 S-1을 선택하여 주십시오.
4. 입력값을 선택한 후 좌 또는 우 버튼을 누르면 값이 자동 저장 됩니다.
5. Setup/Enter 버튼을 누르면 대기모드로 돌아 갑니다.

## 4. 사용 방법

---

### 4.9 알람음 높낮이 설정

---

1. Setup/Enter 버튼을 3초 이상 눌러 주십시오.
2. 좌 또는 우 버튼을 눌러 Sound Vol 항목으로 이동하여 주십시오
3. 위 또는 아래 버튼을 눌러 원하는 높낮이를 선택하여 주십시오.
  - ▶ 0: 무음
  - ▶ 1~10: 1로 갈수록 낮은음, 10으로 갈수록 높은음
4. 입력값을 선택한 후 좌 또는 우 버튼을 누르면 값이 자동 저장 됩니다.
5. Setup/Enter 버튼을 누르면 대기모드로 돌아 갑니다.

### 4.10 알람음 반복 횟수 설정

---

1. Setup/Enter 버튼을 3초 이상 눌러 주십시오.
2. 좌 또는 우 버튼을 눌러 Sound rEP 항목으로 이동하여 주십시오
3. 위 또는 아래 버튼을 눌러 원하는 반복 횟수를 선택하여 주십시오.
  - ▶ 0: 무음
  - ▶ 1~99회 설정가능
4. 입력값을 선택한 후 좌 또는 우 버튼을 누르면 값이 자동 저장 됩니다.
5. Setup/Enter 버튼을 누르면 대기모드로 돌아 갑니다.

## 5. 관리

---

### 5.1 사용자 점검사항

---

1. 축 허브의 연결부위가 분리되었거나 구부러졌는지 육안으로 확인하십시오.
2. 수동으로 축을 돌렸을 때, 축에서 소음이 나거나 부드럽게 회전되는지를 확인하십시오.
3. 로터가 갈라졌는지, 연결 부위가 깨끗한지, 마모된 부위는 없는지 육안으로 확인하십시오.
4. 시간을 10분으로 설정하고 스톱워치를 이용하여 시간이 정확한지 확인하십시오.
5. 같은 규격(약 폭 2cm x 길이 15cm)의 종이 4장을 준비하여 도어가 열린 상태에서 챔버 상부의 고무 재질의 도어 패킹에 동일간격으로 놓은 후, 도어를 닫으십시오. 도어가 완전히 밀폐되었다면, 종이를 당길 때 마찰이 일어나 자연스럽게 당겨지지 않습니다
6. 제조일이 10년이상 경과된 원심분리기의 경우 정기 점검을 연간 1회이상 받으시는 것을 권장합니다.
7. 제조일이 5년 이상 경과된 로터의 경우, 표면 상태 및 밸런스 점검을 받으시는 것을 권장합니다.

## 5. 관리

---

### 5.2 세척

---



**잠깐!**

· 기기 세척 전 반드시 전원스위치를 끄고, 전원 코드를 콘센트에서 분리하여 주십시오.

#### [기기]

1. 샘플 누수로 인해 기기가 오염 되었을 경우에는 부드러운 헝겊에 중성세제를 묻혀서 세척해야 합니다. 이후 다시 마른 헝겊으로 깨끗이 닦아 물기가 남아 있지 않도록 하십시오.
2. 알코올, 벤젠, 벤졸, 신나 등의 화학제는 기기에 손상을 가할 수 있으므로 사용하지 마십시오. 중성세제를 이용하여 세척하여 주십시오.
3. 기기의 이동 혹은 세척 도중에 표면에 흠이 생기지 않도록 주의를 하십시오. 세척 시 기기등에 상처를 줄 수 있는 거친 표면의 청소도구 사용을 금합니다.
4. 만일 사용 후에 물기가 있는 상태로 오래 방치하여 녹이 생긴 경우라면 중성 세제로 녹을 없애고 마른 헝겊으로 닦아 주십시오.

#### [로터]

1. 튜브에서 용액이 흘러나와 로터에 묻은 경우에는 즉시 따뜻한 물을 묻힌 부드러운 천으로 닦아 주십시오. 이 때 특수 처리된 로터 표면에 흠이 생기지 않도록 주의 하십시오.
2. 로터의 좁은 홈과 같은 곳은 주의하여 건조하여 주십시오. 가정에서 쓰는 헤어 드라이어를 이용하여 건조시키면 더욱 효과적입니다.
3. 로터는 깨끗하고 건조한 곳에서 보관하십시오. 특히 앵글 로터는 뚜껑을 분리하고 본체를 뒤집어서 보관하십시오.

### 5.3 폐기

---

본 제품은 가정용으로 폐기 될 수 없으며, 자국 내의 폐기물 관련 법규에 따라 행하여 주십시오.

## 6. 문제 해결

### 6.1 고장신고 전 확인 사항

원심분리기에 이상이 생겼을 경우, 한일과학산업 서비시스템에 의뢰하기 전 아래사항을 먼저 확인하여 주십시오.

증상	확인 사항
전원이 들어오지 않아요.	[3.3 전원연결]을 참조하여 전원플러그가 빠져 있는지 확인해주시고.
동작되지 않아요.	Lid가 닫혀지지 않을 경우 동작되지 않습니다. [3.4 Lid 열기]를 참조하여 lid 상태를 확인하고 lid를 잘 닫아주시고.
Lid가 열리지 않아요.	도어 버튼을 눌러 lid를 열 수 있습니다.
Lid가 닫히지 않아요.	도어 걸쇠 부위가 파손되었는 지 확인하십시오. 파손되었다면 한일과학산업 기술지원팀으로 문의해 주십시오.
작동 중에 진동과 소음이 나타나요.	본체 설치 위치가 불안정하면 본체의 수평과 고정여부를 확인하고, 평평한 곳에 수평을 맞춰 다시 설치하십시오.
	로터 장착상태가 불량한 경우 로터 탈착 후 로터 외관을 확인하고 파손된 부위가 있다면 로터 사용을 즉시 중지하십시오. 또한 장착 방법이 잘못되었다면 [3.5 로터 장착과 분리]를 참조하여 로터를 정확하게 장착하십시오.
	튜브 삽입이 비대칭이거나 무게가 맞지 않는 경우에는 [3.6 튜브 장착]을 참조하여 튜브 무게를 확인하고 대칭적으로 삽입하십시오.

## 6. 문제 해결

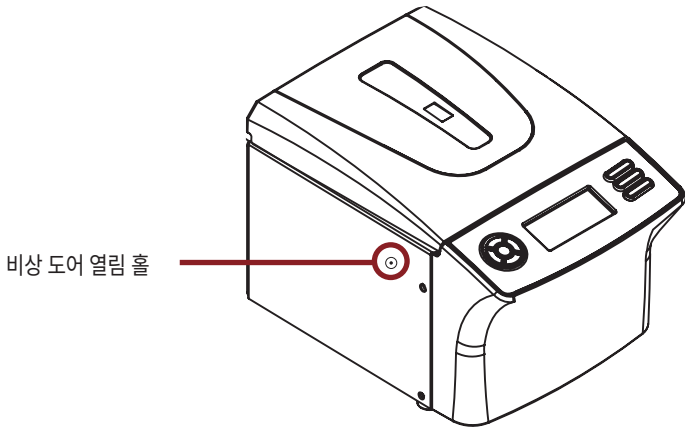
---

### 6.2 비상상황 시 리드 오픈

---

정전 등의 이유로 리드를 정상적으로 열 수 없는 경우, 수동으로 리드를 열 수 있습니다.

1. 주전원 스위치를 끄십시오. 로터가 정지할 때까지 기다리십시오.
2. 기기의 왼쪽 옆면에 있는 비상 도어 열림 홀을 확인합니다.
3. 기기와 함께 제공된 렌치를 비상 도어 열림 홀에 넣어 시계 방향으로 돌려주십시오.



# 6. 문제 해결

## 6.3 에러코드

에러코드	에러 메시지	원인	해결방안
E1	Imbalance error	- 임밸런스 센서 불량이거나 불균형을 감지했을 때 발생.	- 정지 후 도어 오픈하여 로터가 제대로 장착되었는지 확인. - 로터,버켓,튜브 손상여부 확인. - 시료의 밸런스 확인.
E2	Over speed error	- 설정 rpm보다 최대 1000rpm 이상 over speed됨.	- 정지 후 시료를 제거 (도어가 열리지 않을경우 비상 도어 tool를 이용). 원심분리기 전원을 제거한 후 한일과학 서비스팀에 연락 바랍니다.
E3	Motor over-heat	- 모터의 과부하나 온도 센서 혹은 모터 팬 구동상 문제로 모터 온도가 상승하여 발생.	- 제품의 전원 차단 후(전원 코드 뽑음) 30~1시간 방치 후 전원을 연결하여 재실행함. - 장비를 재실행한 후 동일 에러 메시지가 나타나면 정지 후 시료 제거 하여 한일과학 서비스팀에 연락 바랍니다.
E4	motor 기동 error	- 모터 자체 또는 배선상의 문제로 모터가 구동하지않거나, RPM Sensor 신호를 감지 못해 발생.	- 모터 자체 또는 배선상의 문제로 모터가 구동하지 않거나, RPM Sensor 신호를 감지 못해 발생. - RPM 확인창으로 로터가 회전하는지 확인. - 장비를 재실행한 후 동일 에러 메시지가 나타나면 정지 후 시료 제거 하여 한일과학 서비스팀에 연락 바랍니다.
E5	Door open (Operating)	- 동작 중 도어 잠금 장치가 열렸거나, Sensor 불량으로 인해 발생 혹은 동작 중 강제 도어 Open 시 발생.	- 정지 후 시료 제거 하여 한일과학 서비스팀에 연락 바랍니다.
E7	System error	- 제어부의 시스템의 오류시 발생.	- 정지 후 시료 제거 하여 한일과학 서비스팀에 연락 바랍니다.

## 6. 문제 해결


### 6.3 에러코드

에러코드	에러 메시지	원인	해결방안
E11	Motor temperature sensor error!	-모터 온도 센서 측정 오류 혹은 센서 불량 이 발생.	- 전원을 재실행. - 재실행 후에도 동일 메시지가 발생할 시 한일과학 서비스팀으로 연락 바랍니다.
E12	HI voltage Error	- 과전압에 의한 제어부 부품 파손 혹은 입력 전원이 높아서 발생.	- 입력 전압을 점검 한 후 동일 에러 메시지가 발생되면 한일과학 서비스팀에 연락 바랍니다.
E13	Low voltage Error	- 과전압에 의한 제어부 부품 파손 혹은 입력 전원이 낮아서 발생.	- 입력 전압을 점검 한 후 동일 에러 메시지가 발생되면 한일과학 서비스팀에 연락 바랍니다.
E15	RPM sensing error	- RPM Sensor 이상으로 인하여 발생.	- 전원을 재실행. - 재실행 후에도 동일 메시지가 발생할 시 한일과학 서비스팀으로 연락 바랍니다.
E17	통신 에러	- Main과 io board간 혹은 Display와 IO Board간 통신 두절시 발생.	- MAIN~Display 또는 Main~io board간 연결 케이블 상태를 점검 한 후, 이상이 없을시 전원을 다시 on하여 확인 후 동일 에러 메시지가 나타나면 한일과학 서비스팀에 연락 바랍니다.



## 7. 로터 및 액세서리 정보

---

Rotor		Tube Capacity	Required Adaptor	Bore $\varnothing$ (mm)	Max.RPM(rpm) Max.RCF(xg)
 A2.0MP-24	Hole angle : $\angle 45^\circ$ Max. Capacity : 24x1.5/2.0 mL Max.height for tube fit : 56mm	1.5/2.0mL	-	11.1	15,000 21,206
		0.5mL	TR0.5(2)	8	15,000 18,363
		0.2mL	TR0.2(2)	6.5	15,000 16,854

# 8. 제품 보증 안내

## 1. 무상 서비스

본 제품의 무상 보증 기간은 구입일로부터 2년입니다.

본 제품의 보증기간 내에 발생하는 제품의 결함은 소비자 피해 보상 기준을 근거로 합니다.

피해 유형	보증 기준	
	보증 기간 내	보증기간 후 (부품 보유기간 2년)
구입 후 1개월 이내 정상적으로 사용하였을 때, 발생한 하자로 중요한 수리가 필요한 경우	제품 교환	-
정상적으로 사용하였을 때 발생한 성능 또는 기능상 문제로		
- 하자가 발생한 경우	무상 수리	유상 수리
- 교환이 불가능한 경우	구입가 환급	정액 감가상각 후 환급 또는 기종 교체
- 수리가 불가능한 경우	제품 교환	유상 수리
- 구입 하자에 대하여 3회까지 수리하였으나 고장이 재 발생한 경우		유상 수리
- 교환된 제품이 1개월 이내에 중요한 수리로 하는 필요한 고장이 발생한 경우		-

## 2. 유상 서비스

1) 제품 보증 기간 이내 제품 결함이 아닌 소비자 요청으로 서비스가 진행된다면 유상 처리가 되므로 아래 내용을 숙지 하시기 바랍니다.

간단한 조치 또는 사용 설명서에 기재된 사항으로 쉽게 처리가 가능한 경우	1회 무상 처리, 2회 유상 처리
사용자 미숙으로 서비스를 요구하는 경우	

2) 소비자 과실로 인하여 제품이 손상된 경우

사용하는 주위 환경으로부터 발생하는 고장 (먼지 또는 이물질 등으로 인한 기기 손상)	유상 처리
고객의 실수로 이물질 등이 제품으로 들어가 제품의 분해가 필요한 경우	
취급 부주의로 인한 고장 및 파손으로 고객이 직접 분해하였을 때	
제조사가 지칭하는 수리 요원 이외의 사람이 제품의 장치를 분해 또는 변경하였을 경우	

3) 천재지변 등으로 인하여 제품이 손상되었을 경우 (예: 풍수해, 화재, 가스, 지진, 낙뢰, 전쟁, 테러 등)

※ 위 제품 보증 사항은 대한민국에서만 유효합니다.

# MEMO

# MEMO

# MEMO



RECYCLABLE

**hanil**